

A NOVA ERA DA **OUSADIA**



ISUZU
D-MAX


ESPECIFICAÇÕES DA CABINA DUPLA - CONDUÇÃO À DIREITA

NOVA ISUZU D-MAX. A PICK-UP MAIS OUSADA DE SEMPRE.

MODELO APRESENTADO: D-MAX 3.0 Ddi DOUBLE CAB 4X4 LSE



ISUZU
With you, for the long run

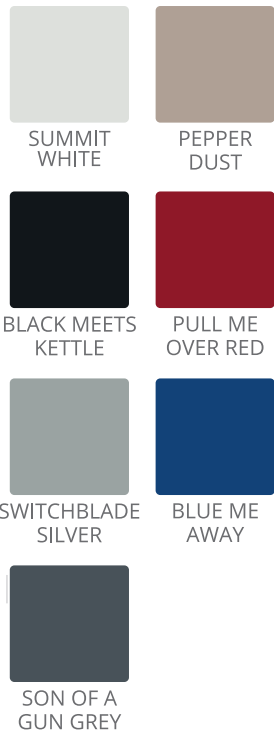


O compromisso de ISUZU com a excelência, combinado com a mais recente tecnologia de ponta, levou à adição verdadeiramente excepcional à sua gama- a novíssima ISUZU D-MAX.

Quer seja em lazer ou negócio, a nova ISUZU D-MAX Double Cab faz check em todas as caixas. É a parceira ideal para os fins de semana fora, para férias em família ou para a cidade.



Modelos disponíveis nas seguintes cores:



D-MAX WORK LINE

O modelo D-MAX Work Line vem de série com o equipamento da versão base, assim como outras especificações:

INTERIOR

Estofos em tecido com 6 ajustes manuais e assento com encosto de cabeça integrado, Tapete com almofada de calcanhar e almofada para a perna, Espelho "Vanity Mirror" para condutor e passageiro, Volante em Uretano com controlos de áudio, Vidros elétricos com controlo automático e proteção contra encravamento.

EXTERIOR

Jantes em liga leve de 17", Espelho retrovisor com ajuste elétrico, Consola central com tampa.

SEGURANÇA

Alarme Anti-Roubo, ISOFIX para assento de criança, **Bloqueio de porta automático com entrada remota sem chave** e Sensor de Velocidade para bloqueio de porta.

DESEMPENHO

Disponível com um motor Turbo Diesel de 1.9 litros combinado com caixa de transmissão automática ou manual de 6 velocidades e uma configuração de transmissão 4X4 ou 4X2.



Modelos disponíveis nas seguintes cores:



D-MAX ACTIVE

O modelo D-MAX Active vem de série com o equipamento da versão D-MAX Work Line, assim como outras especificações:

INTERIOR

Volante em pele com controlos de áudio e condução, Estofos em tecido com 6 ajustes manuais e assento com encosto de cabeça separado, Consola no Tecto com suporte para óculos de sol.

EXTERIOR

Jantes em liga leve de 17", Faróis de nevoeiro dianteiros em halogéneo, **Faróis dianteiros em halogéneo com nivelção manual**, Luzes diurnas em halogéneo, Espelhos retrovisores da cor da carroçaria com ajuste elétrico e indicador de mudança de direção, Puxadores de porta da cor da carroçaria, Para-choques dianteiro e traseiro da cor da carroçaria, Grelha frontal em cinzento metálico, Estribos laterais em preto.

TECNOLOGIA

Radio AM/FM de 7" com Bluetooth®, 6 Altifalantes, Cruise Control Automático, **Park Assist Traseiro**, Câmara traseira, Porta de USB traseira (Double Cab).

SEGURANÇA

Airbags: Condutor, Passageiro, Lateral do assento, Cortina e Joelhos Alarme ultrassónico.

DESEMPENHO

Disponível com um motor Turbo Diesel de 1.9 litros e de 3.0 litros combinado com caixa de transmissão automática ou manual de 6 velocidades e uma configuração de transmissão 4X4 ou 4X2, Bloqueio Diferencial (4X4).



Modelos disponíveis nas seguintes cores:



SUMMIT WHITE

PEPPER DUST



BLACK MEETS KETTLE

PULL ME OVER RED



SWITCHBLADE SILVER

BLUE ME AWAY



SON OF A GUN GREY

D-MAX EXECUTIVE

O modelo D-MAX Executive vem de série com o equipamento da versão D-MAX Active, assim como outras especificações:

INTERIOR

Volante em pele com controles de áudio e condução, Estofos em tecido com 6 ajustes manuais, assento com encosto de cabeça separado e Suporte lombar manual, Espelho "Vanity Mirror" para condutor e passageiro, Controle de ar condicionado de 2 zonas, Alavanca Manual de velocidades em pele, Espelho Retrovisor com desembaciador automático, Consola Central com Tampa.

TECNOLOGIA

Radio AM/FM de 9" com Bluetooth®, USB, 8 Altifalantes, Limpa para-brisas com sensor de chuva automático, Park Assist dianteiro e traseiro, Sistema de arranque passivo, Sistema de monitorização de pressão dos pneus.

EXTERIOR

Jantes em liga leve de 18", Faróis de nevoeiro dianteiros em LED, Faróis em LED com nivelção automática, Luzes diurnas e traseiras em LED com faróis de nevoeiro traseiros, Espelho retrovisores laterais cromados com ajuste eletrónico e rebatíveis, aquecidos e com indicador de mudança de direção, Pilar B (Double Cab), Puxadores de porta cromados, Grelha em crome, Barras de Tejadilho (Double Cab), Gancho de reboque de 3,5 toneladas, Barra tubular cromada.

CARACTERÍSTICAS DE SEGURANÇA

Monitor de ponto de ângulo morto, Alerta de trânsito traseiro, Radar Traseiro.

DESEMPENHO

Disponível com um motor Turbo Diesel de 3.0 litros combinado com caixa de transmissão automática de 6 velocidades e uma configuração de transmissão 4X4 ou 4X2, Bloqueio Diferencial.

ISUZU D-MAX | ESPECIFICAÇÕES CABINE DUPLA

MODELOS	Work line D-MAX 1.9 Ddi 4X4 L RHD	Active D-MAX 1.9 Ddi 4X4 LS RHD	Active D-MAX 1.9 Ddi 4X4 LS A/T RHD	Executive D-MAX 3.0 Ddi 4X4 LSE A/T RHD
MOTOR				
Cilindrada (cc)		1898		2999
Nº de Cilindros		4		2.999
Nº válvulas		16		4
Potência Máx. (kW) @ r/min		110 @ 3 600		140 @ 3 600
Binário Máx (nm) @ r/min		350 @ 1 800 – 2 600		450 @ 1 600 – 2 600
Turbocompressor		Standard		Standard
Intercooler		Standard		Standard

JANTES E PNEUS

Pneus	255 / 65 R 17 AT	255 / 65 R 17 AT	255 / 65 R 17 AT	265 / 60 R 18 AT
Jantes	17" Aço		17" Liga Leve	18" Liga Leve
Jante Suplente	17" Aço		17" Liga Leve	18" Liga Leve

COMBUSTÍVEL

Tipo Combustível	Diesel	Diesel	Diesel	Diesel
------------------	--------	--------	--------	--------

TRANSMISSÃO

Caixa de Velocidades	6-Velocidades Manual		6 Velocidades Automatico	
Seletor 4WD			Standard	

DIFERENCIAIS

Frontal com possibilidade de Ligar tração até 100 km/h		Standard		
Traseiro com Autoblocante	Standard		-	Standard

SEGURANÇA PASSIVA

ABS+ EBD+ BAS (assistencia á travagem)		Standard		
ESC controlo de estabilidade com controlo de tração		Standard		
HAS Ajuda no arranque em subidas		Standard		
HDC Controlo em descidas Acentuadas		Standard		

CHASSIS

Suspensão		Elevada		
Proteção inferior Frente, traseira e transmissão		Standard		

ISUZU D-MAX | ESPECIFICAÇÕES CABINE DUPLA

MODELOS	Work line D-MAX 1.9 D 4X4 L RHD	Active D-MAX 1.9 D 4X4 LS RHD	Active D-MAX 1.9 D 4X4 LS A/T RHD	Executive D-MAX 3.0 D 4X4 LSE A/T RHD
CARACTERÍSTICAS DE SEGURANÇA				
Cruise Control	-		Standard	
Airbags condutor e Passageiro			Standard	
Airbags laterais Bancos Frente	-		Standard	
Airbags cortina	-		Standard	
Airbag proteção Joelhos	-		Condutor	
Barras de proteção Laterais			Standard	
Coluna de direcção colapsável			Standard	
Cruise Control			Standard	
Airbags condutor e Passageiro			Standard	
Airbags laterais Bancos Frente	-		Traseiro	Traseiro + Frontal
Airbags cortina	-		Standard	
Airbag proteção Joelhos	-	-	-	Standard
Barras de proteção Laterais	-	-	-	Standard
Coluna de direcção colapsável	-	-	-	Standard

CARACTERÍSTICAS EXTERIORES

Barras de tejadilho	-	-	-	Standard
Roof Bar	-	-	-	-
Estribos Laterais	-		Standard	

CARACTERÍSTICAS INTERIORES

Direcção Assistida			Hidraulica	
Sistema de Ar Condicionado		Manual		Automatico Bi Zona
Filtro de Polen	-		Standard	
Cruise Control	-		Standard	
Display Multifunções			Standard	
Controlo de Iluminação Painel Instrumentos			Standard	
Ajustamento Coluna de Direcção			Inclinação e Profundidade	
Volante em pele	-		Standard	
Controlos no Volante	Audio		Audio e Cruise Control	
Alavanca de Velocidades		Uretano		Pele
Cobertura de Bancos		Tecido		Pele
Ajustamento de Bancos 6 posições			Standard	

CARACTERÍSTICAS DE SEGURANÇA

Fecho Centralizado com comando a distância (PESS) Sistema de entrada Passivo		Standard		-
Alarme anti roubo + Ultrasons e Imobilizador	-	-	-	Standard
Destrançamento de portas seleccionável			Standard	
Walk-Away Auto Door Lock	-	-	-	Standard

ISUZU D-MAX | ESPECIFICAÇÕES CABINE DUPLA

MODELOS	Work line D-MAX 1.9 Ddi 4X4 L RHD	Active D-MAX 1.9 Ddi 4X4 LS RHD	Active D-MAX 1.9 Ddi 4X4 LS A/T RHD	Executive D-MAX 3.0 Ddi 4X4 LSE A/T RHD
ILUMINAÇÃO INTERIOR / EXTERIOR				
Faros nevoeiro Frontais	-		Standard	Standard / LED
(DRL) Iluminação diurna	-		Halogenio	LED
Faros		Halogenio		LED
Terceiro STOP Elevado			Standard	
Faros de Nevoeiro Traseiros	-	-	-	Standard
Iluminação Follow-Me-Home			Standard	

CARACTERÍSTICAS INTERIORES

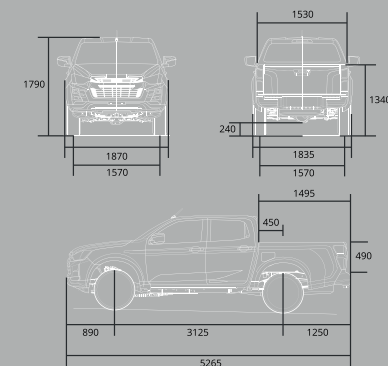
Consola Central com Tampa		Standard		Standard com acabamento em pele
Apoio de pé esquerdo			Standard	
Vidros eletricos com sistema anti entalamento			Standard	
Janela Traseira			Fixa com desembaciador	

SISTEMA DE ENTERTENIMENTO

Sistema de Audio	Radio com Bluetooth® e sistema de Maos Livres	Ecrã de 7" Tactil, Bluetooth® Streaming de Audio, Apple CarPlay® and Android Auto®, Wi-Fi e sistema Mãos livres	Ecrã de 9" Tactil, Bluetooth® Streaming de Audio, Apple CarPlay® and Android Auto®, Wi-Fi e sistema Mãos livres
Porta USB		Standard	
Porta USB Traseira	-		Standard
Altifalantes	4	6	8

GARANTIA E MANUTENÇÃO

Garantia Tecnica	3 Anos / 100 000 km
Garantia Anti-Corrosão	3 Anos / km Ilimitados
Intervalos de Manutenção	10 000 km



A NOVA ERA DA
OUSADIA



ISUZU
D-MAX

ESPECIFICAÇÕES DA CABINA ÚNICA - CONDUÇÃO À DIREITA
NOVA ISUZU D-MAX. A PICK-UP MAIS OUSADA DE SEMPRE

MODELO APRESENTADO: D-MAX 1.9 Ddi SINGLE CAB 4X4 L

Resistente, fiável e sempre pronta para conseguir o trabalho feito, a nova pick-up D-MAX de cabine única da ISUZU são os os melhores motores para o trabalho. A parceira perfeita para o seu negócio.



Modelos Standard, Work Line, active, Executive disponíveis nas seguintes cores:



SUMMIT
WHITE

PEPPER
DUST



BLACK MEETS
KETTLE

PULL ME
OVER RED



SWITCHBLADE
SILVER

BLUE ME
AWAY



SON OF A
GUN GREY

D-MAX STANDARD

O modelo Standard vem de série com generosos níveis de especificação. Aqui está um resumo das especificações dignas de nota:

INTERIOR

Assento em Iona com ajuste manual de 4 vias, com almofada de conforto e encosto de cabeça integrado (Single Cab e Extended Cab), Volante e manete de velocidades em uretano, Espelho retrovisor Dia/Noite, Espelho de condutor e passageiro, **Ar Condicionado Manual**, Fecho de porta manual, Tomada de 12V.

EXTERIOR

Jantes de aço de 16" (Single Cab), Grelha em Dark Grey, Limpa para-brisas frontal intermitente, Puxadores de Porta em preto.

Espelhos retrovisores laterais em preto com ajuste manual, Para-choques dianteiro e traseiro em preto (Extended Cab), Espelho retrovisor interior fixo sem desembaciador, Guarda-lama dianteiro e traseiro.

TECNOLOGIA

Radio AM/FM com leitor de CD, USB com 2 Altifalantes, Faróis em halogéneo com função Follow-Me-Home.

SEGURANÇA

ABS, EBD + BA (Brake Assist), Brake Override Accelerator, Electronic Stability Control with Hill Start Assist, Hill Descent Control, Controle de oscilação de reboque (TSC), Airbags condutor e Passageiro, **Luz central de stop com sistema de sinal de emergência**, Imobilizador, Porta luvas com fechadura.

DESEMPENHO

Disponível com um motor Turbo Diesel de 1.9 litros combinado com caixa de transmissão manual de 6 velocidades e uma configuração de transmissão 4X2, Direção hidráulica, Bloqueio Diferencial (Single Cab).

D-MAX WORK LINE

O modelo D-MAX Work Line vem de série com o equipamento da versão D-MAX standard, assim como outras especificações:

INTERIOR

Estofos em tecido com 6 ajustes manuais e assento com encosto de cabeça integrado, Tapete com almofada de calcanhar e almofada para a perna, Espelho "Vanity Mirror" para condutor e passageiro, **Volante em Uretano com controlos de áudio**, Vidros elétricos com controlo automático, proteção contra encravamento e temporizador.

EXTERIOR

Jantes de aço de 17", Espelho retrovisor com ajuste automático em preto, Consola central com tampa.

SEGURANÇA

Alarme Anti-Roubo, ISOFIX para assento de criança, **Bloqueio de porta automático com entrada remota sem chave e Sensor de Velocidade para bloqueio de porta.**

DESEMPENHO

Disponível com um motor Turbo Diesel de 1.9 litros combinado com caixa de transmissão automática ou manual de 6 velocidades e uma configuração de transmissão 4X4 ou 4X2.



ISUZU D-MAX | ESPECIFICAÇÕES CABINE SIMPLES

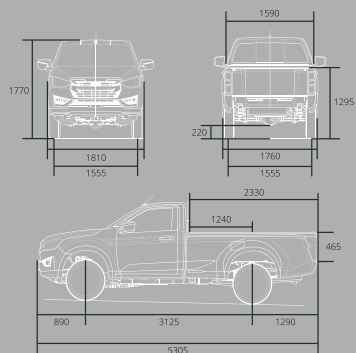
MODELOS	Work line D-MAX 1.9 D 4X4 L RHD
MOTOR	
Cilindrada (cc)	1898
Nº de Cilindros	4
Nº válvulas	16
Potência Máx. (kW) @ r/min	110 @ 3 600
Binário Máx (nm) @ r/min	350 @ 1 800 – 2 600
Turbocompressor	Standard
Intercooler	Standard
JANTES E PNEUS	
Pneus	255 / 65 R 17 AT
Jantes	17" Aço
Jante Suplente	17" Aço
COMBUSTÍVEL	
Tipo Combustível	Diesel
TRANSMISSÃO	
Caixa de Velocidades	6-Velocidades Manual
Seletor 4WD	Standard
DIFERENCIAIS	
Frontal com possibilidade de Ligar tração até 100 km/h	Standard
Traseiro com Autoblocante	Standard
SEGURANÇA PASSIVA	
ABS+ EBD+ BAS (assistência à travagem)	Standard
ESC controlo de estabilidade com controlo de tração	Standard
HAS Ajuda no arranque em subidas	Standard
HDC Controlo em descidas Acentuadas	Standard
CHASSIS	
Suspensão	Elevada
Proteção inferior Frente, traseira e transmissão	Standard

ISUZU D-MAX | ESPECIFICAÇÕES CABINE SIMPLES

MODELOS	Work line D-MAX 1.9 D 4X4 L RHD
CARACTERÍSTICAS DE SEGURANÇA	
Cruise Control	-
Airbags condutor e Passageiro	Standard
Airbags laterais Bancos Frente	-
Airbags cortina	-
Airbag proteção Joelhos	-
Barras de proteção Laterais	Standard
Coluna de direção colapsável	Standard
Tranca Automática de Portas	Standard
Fixação cadeira bebe ISOFIX	Standard
Sensores de Estacionamento	-
Camera Traseira	-
Deteção de angulo Morto	-
Deteção de veiculos em cruzamento traseiro	-
Radar Traseiro	-
CARACTERÍSTICAS EXTERIORES	
Barras de tejadilho	-
Roof Bar	-
Estribos Laterais	-
CARACTERÍSTICAS INTERIORES	
Direção Assistida	Hidraulica
Sistema de Ar Condicionado	Manual
Filtro de Polen	Standard
Cruise Control	-
Display Multifunções	-
Controlo de Iluminação Painel Instrumentos	Standard
Ajustamento Coluna de Direção	Tilt and Telescopic
Volante em pele	-
Controlos no Volante	Audio Controls
Alavanca de Velocidades	Uretano
Numero de ocupantes	3
Cobertura de Bancos	Tecido
Ajustamento de Bancos 6 posições	Standard
CARACTERÍSTICAS DE SEGURANÇA	
Fecho Centralizado com comando a distância	Standard
(PESS) Sistema de entrada Passivo	-
Alarme anti roubo + Ultrasons e Imobilizador	Standard
Destrançamento de portas seleccionável	Standard
Walk-Away Auto Door Lock	-

ISUZU D-MAX | ESPECIFICAÇÕES CABINE SIMPLES

MODELOS	Work line D-MAX 1.9 Ddi 4X4 L RHD
ILUMINAÇÃO INTERIOR / EXTERIOR	
Faróis nevoeiro Frontais	-
(DRL) Iluminação diurna	-
Faróis dianteiros	Halogenio
Farolins Traseiros	Halogenio
Terceiro STOP Elevado	Standard
Faróis de Nevoeiro Traseiros	-
Iluminação Follow-Me-Home	Standard
CARACTERÍSTICAS INTERIORES	
Consola Central com Tampa	Standard
Apoio de pé esquerdo	Standard
Vidros eletricos com sistema anti entalamento	Power Front with Driver One Touch, Jam Protection
Janela Traseira	Fixa com desembaciador
SISTEMA DE ENTERTENIMENTO	
Sistema de Audio	Radio com Bluetooth® e sistema de Maos Livres
Porta USB	Standard
Porta USB Traseira	-
Altifalantes	2
GARANTIA E MANUTENÇÃO	
Garantia Tecnica	3 Anos / 100 000 km
Garantia Anti-Corrosão	3 Anos / km ilimitados
Intervalos de Manutenção	10 000 km





ENTREPOSTO AUTO

Av. do Trabalho N° 1856 CP 1153 Maputo, Moçambique
T. +258 21 225 400 · vendas@entrepoto.co.mz · www.isuzu.co.mz